

ПО-3.01.001-00.00.000ГЧ

Перв. примен.

Справ. №

A

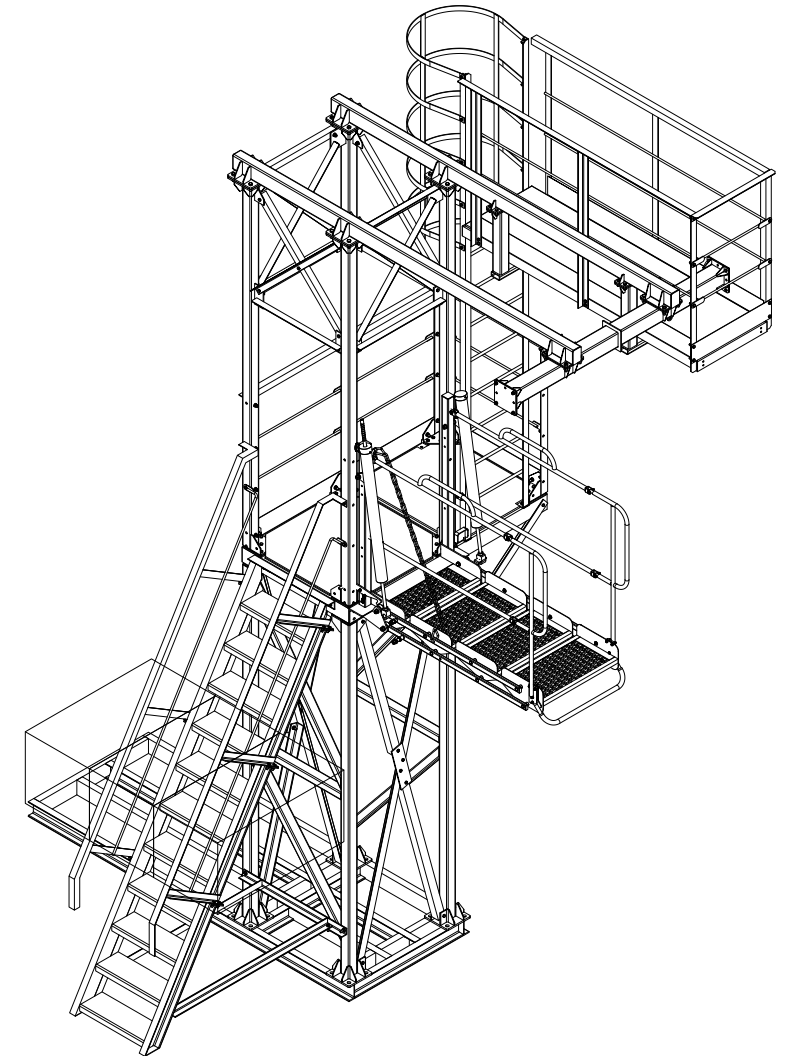
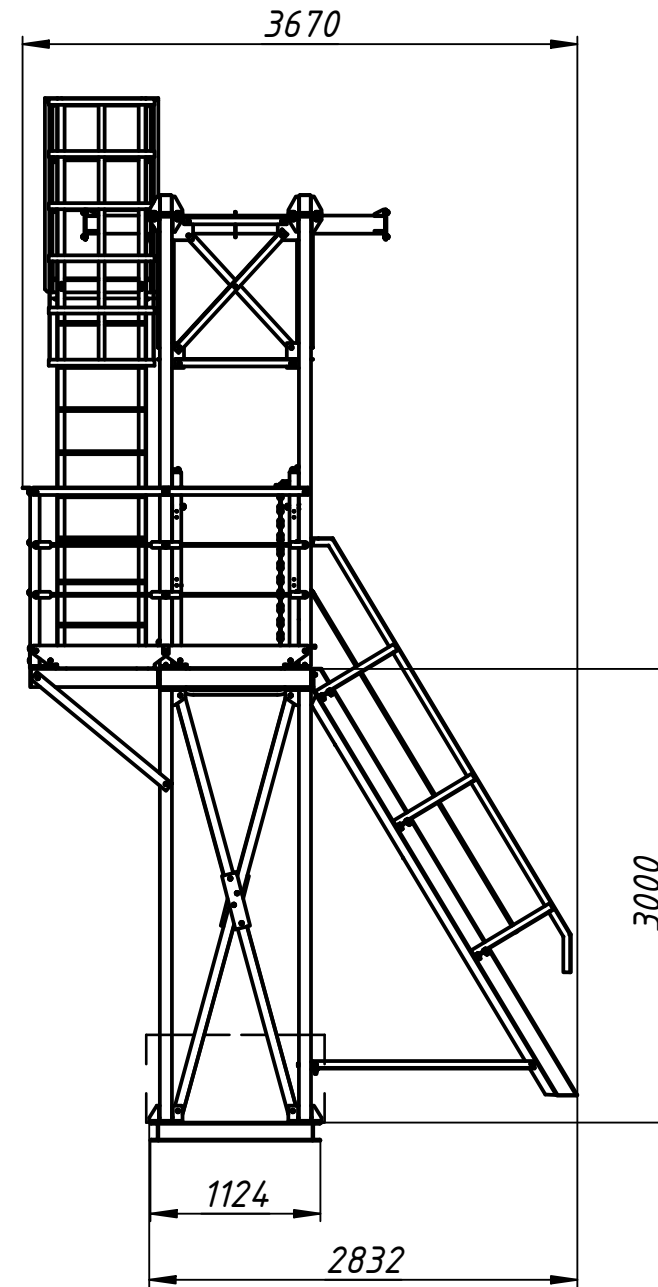
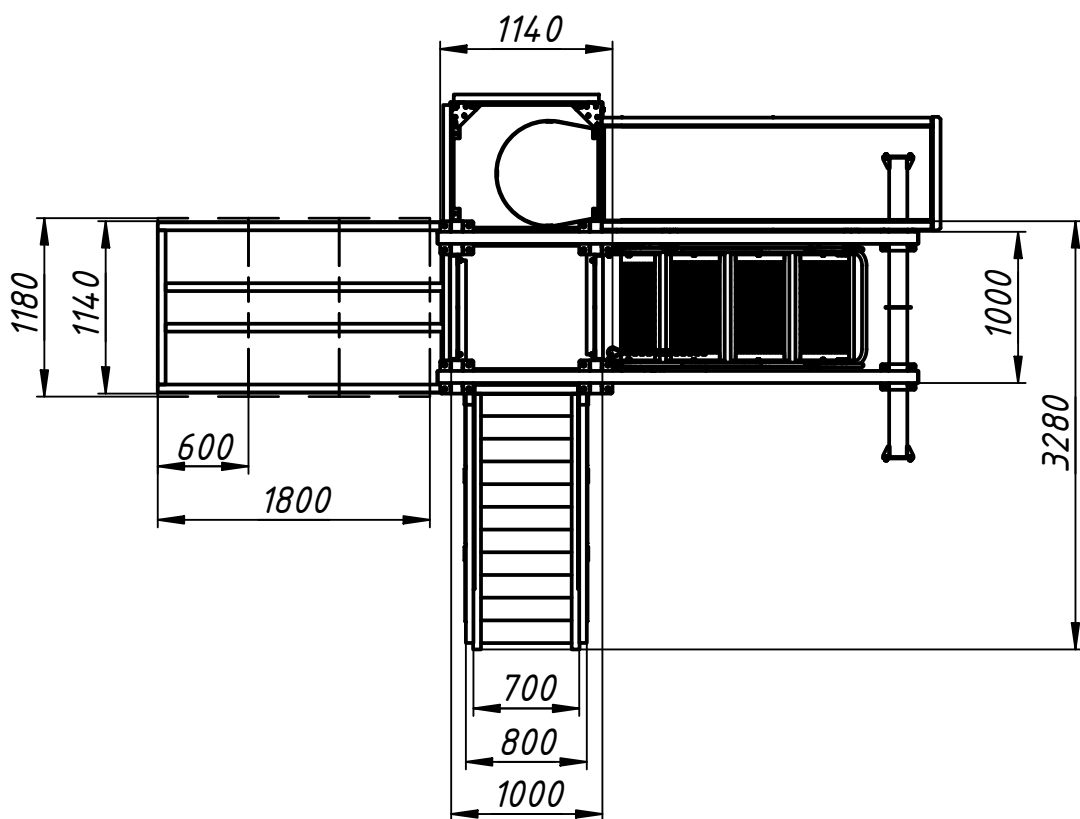
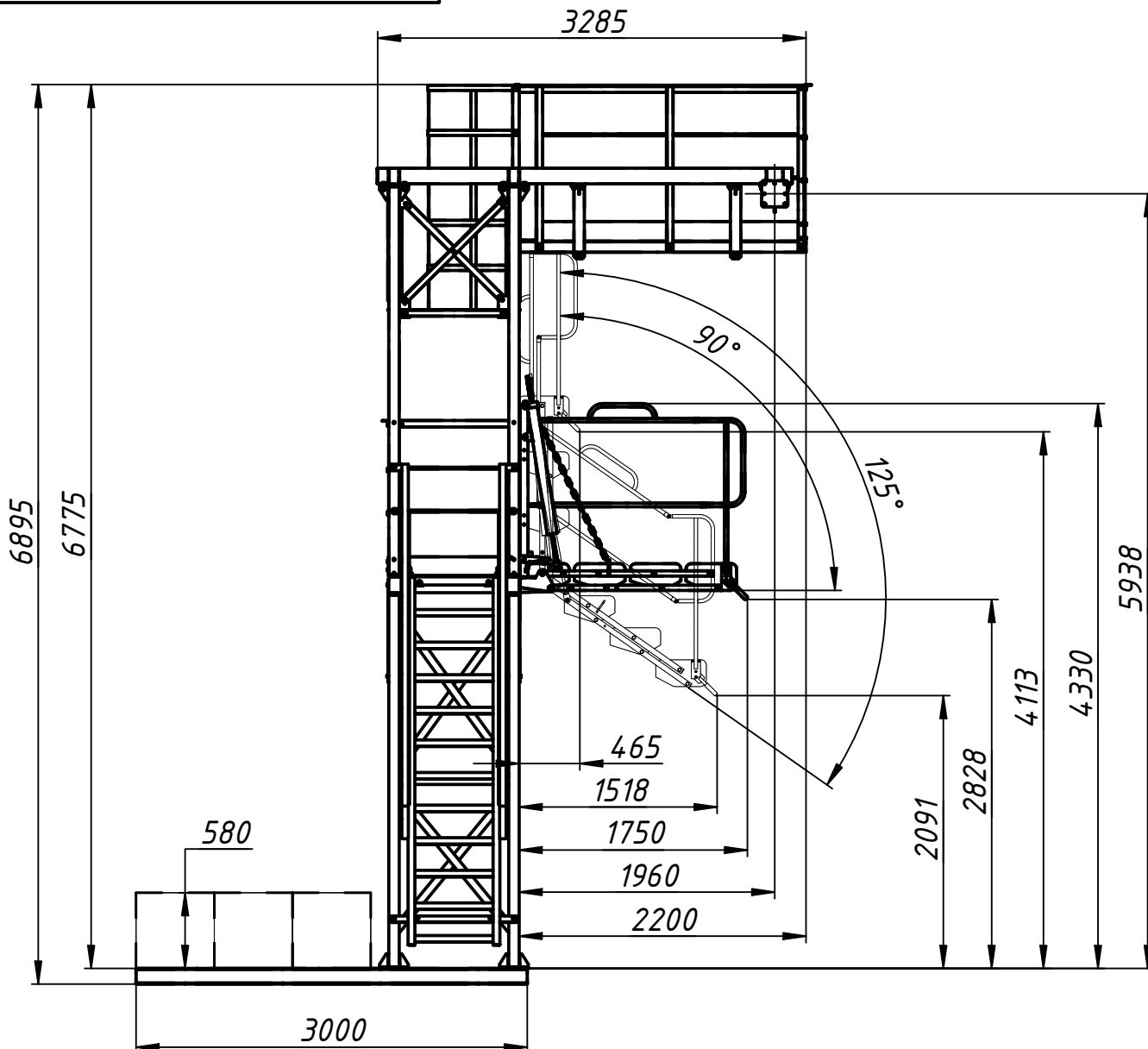
Подп. и дата

Инв. № дубл.

Взам. инв. №

Подп. и дата

Инв. № подл.



				ПО-3.01.001-00.00.000ГЧ				
Изм.	Лист	№ докум.	Подп.	Дата	Площадка обслуживания в комплекте с конструкцией опорной, мостиком переходным и системой страховки Габаритный чертёж	Лит.	Масса	Масштаб
Разраб.		Мезенин					1535	1:50
Пров.		Рачаев				Лист	Листов	1
Т. контр.						ГИДРАВЛИКОМ		
Нач.отд.								
Утв.		Меньшов						